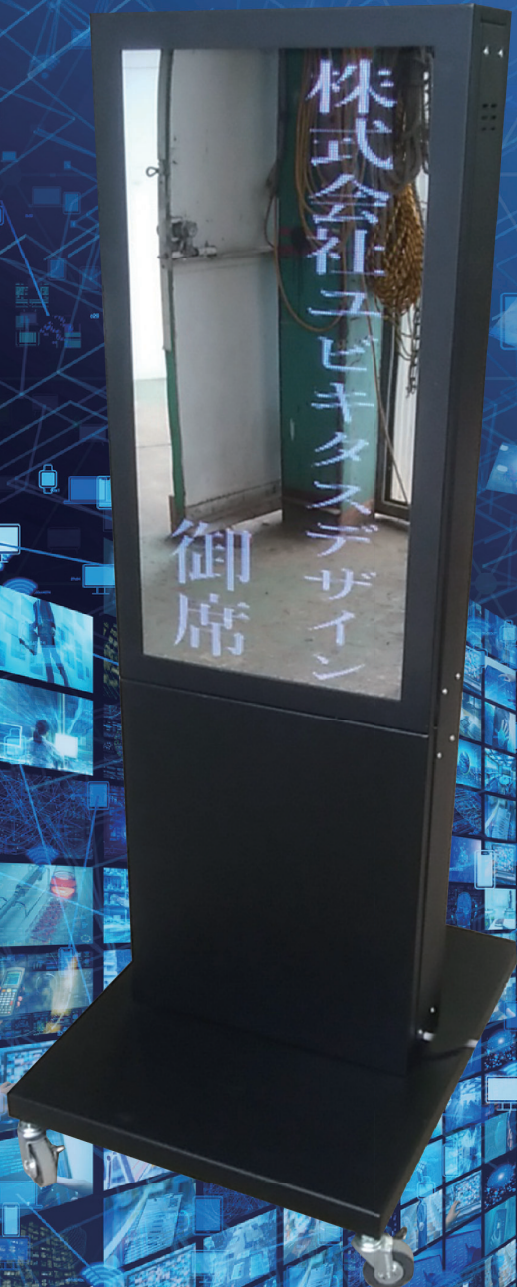


高精細フルカラーLEDディスプレイ

ユニークユニットシステムシリーズ

UUS ANDON

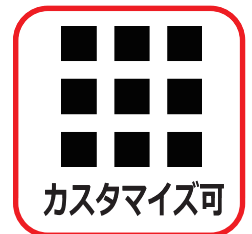
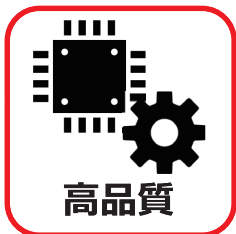
視認性抜群のANDONが登場！両面で誰もが目を引く鮮明度。



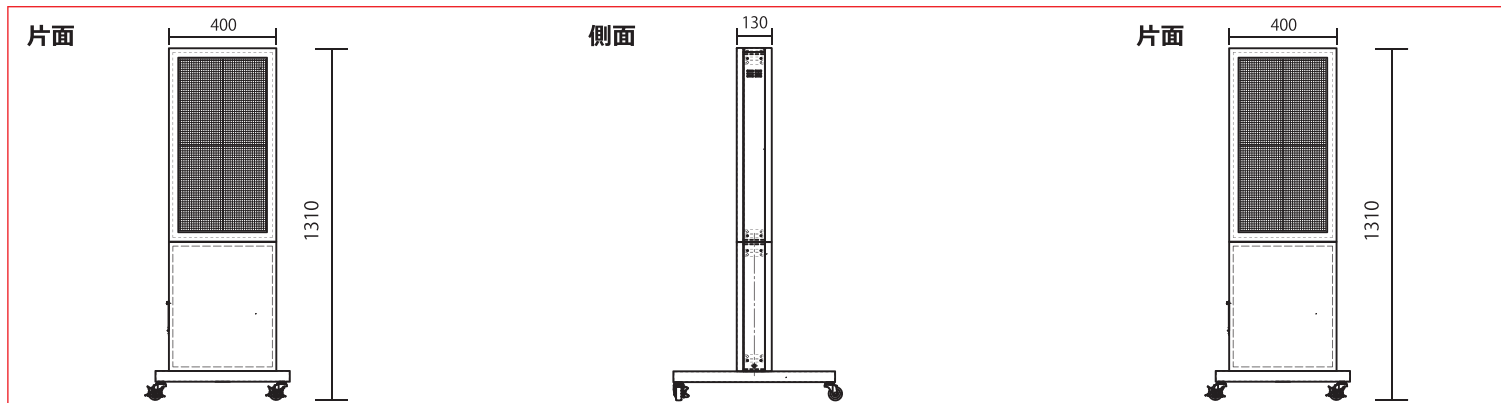
ハーフミラータイプ



アクリルタイプ

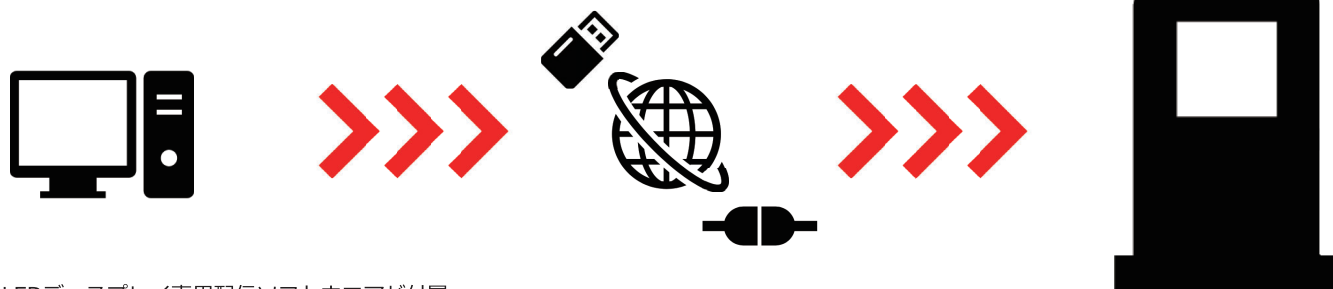


## 本体寸法



## システム構成

USB/LAN/インターネット配信が可能



※ LEDディスプレイ専用配信ソフトウェアが付属。

## 仕様

型番	ANDON-2225S	ANDON-2225W
外形サイズ	W500×H1310×D600 (スタンドベース含む)	W500×H1310×D600 (スタンドベース含む)
解像度	W128×H256	W256×H256
視認距離	3M～	
階調数	16bit	
ピクセル数	32,768pixels	65,536pixels
ピクセルピッチ	2.5mm	
LEDタイプ	高精細SMDチップ	
視野角	水平140° 垂直130°	
輝度	600cd/m <sup>2</sup> 以上	
電源入力	AC100-240V	
消費電力	最大 約150W (白色) 平均 75W	最大 約240W (白色) 平均 120W
筐体材質	スチールタイプ	
オプション	ハーフミラー対応 カスタムオーダー対応可	
環境条件	気温 -20～40℃ 湿度 10～90% (但し結露しないこと)	
質量	約 30kg	約 35kg

※ 本製品は非常に精密度の高い製品技術で作られており、LED素子数の99.9%以上の有効画素数がありますが、0.01%以下のドット落ちするものがありますので予めご了承下さい。

※ 商品及び表示等の色はカタログと多少異なる場合があります。

お問い合わせ先